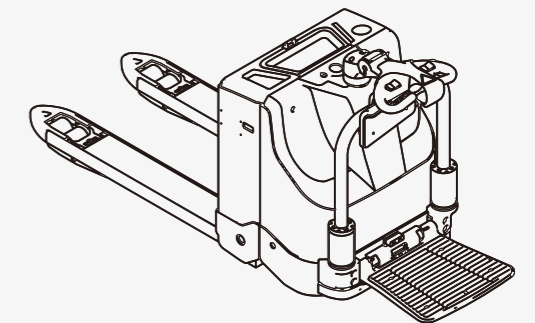
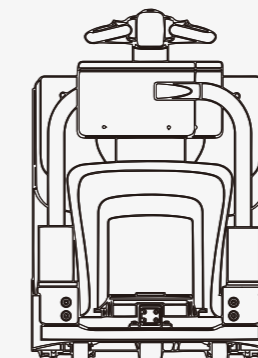
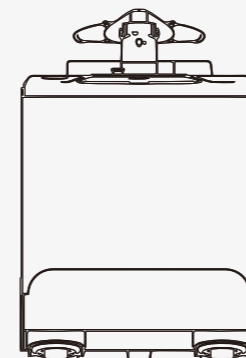
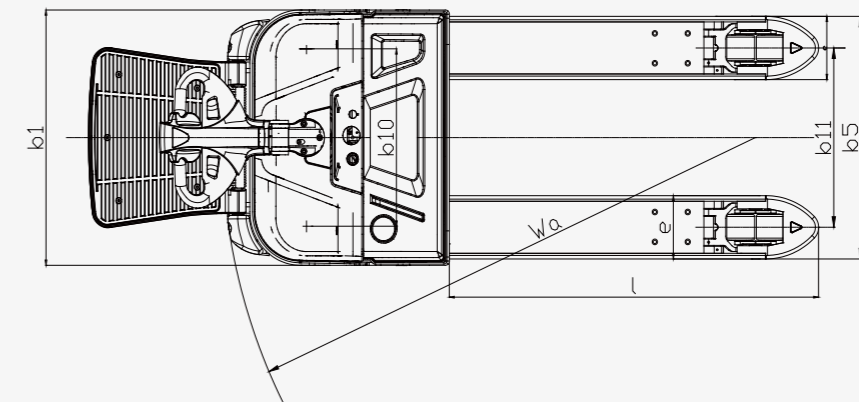
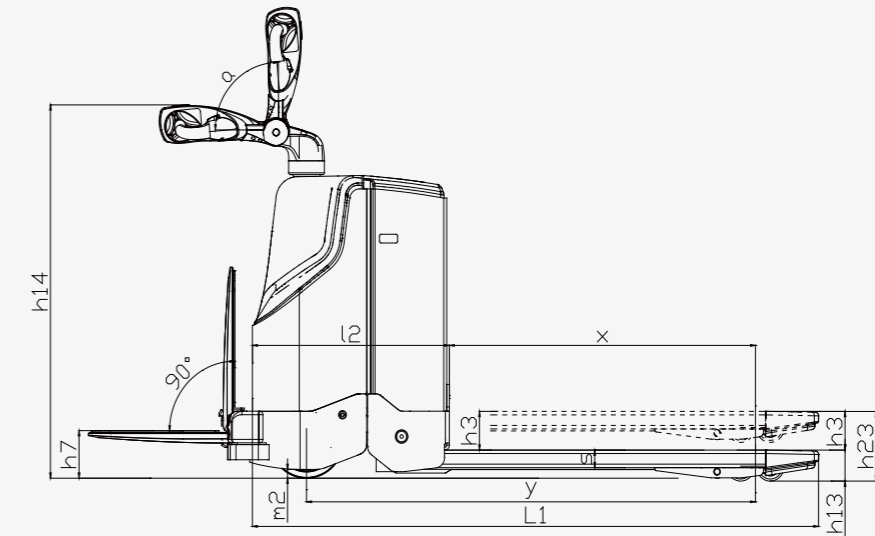


SPECIFICATION SHEETS

Electric Pallet Truck

Identification	1.1	Manufacturer			BYD
	1.2	Model			PTP20B
	1.3	Drive			Electric
	1.4	Operator type			Stand-on/Pedestrian
	1.5	Load capacity	Q	kg	2000
	1.6	Load center	c	mm	600
	1.8	Load distance, center of support arm wheel to face of forks	x	mm	930
	1.9	Wheelbase	y	mm	1365
	Weight	2.1	Service weight including battery		kg
2.2		Axle load, with load, driver/castor/fork wheel		kg	880/150/1520
2.3		Axle load, without load, driver/castor/fork wheel		kg	270/150/130
Wheels, Chassis	3.2	Wheel size, front		mm	230x70
	3.3	Wheel size, rear		mm	85x75
	3.4	Additional wheels		mm	120x50
	3.5	Wheels, number front /rear (x=driven wheels)			1x+2/4
	3.6	Track width, front	b10	mm	430
	3.7	Track width, rear	b11	mm	510
	Dimensions	4.4	Lift	h3	mm
4.8		Platform height	h7	mm	95
4.9		Height of tiller in drive position, min/max	h14	mm	1055/1340
4.15		Lowered height	h13	mm	85
4.19		Overall length	l1	mm	1730
4.20		Length to the face of forks	l2	mm	605
4.21		Overall width	b1	mm	725
4.22		Fork dimensions	s/e/l	mm	50/180/1120
4.25		Width over forks	b5	mm	590/650/560
4.32		Ground clearance, center of wheelbase	m2	mm	21
4.34		Aisle width for pallets 800X1200 lengthways	ast	mm	2094
4.35		Turing radius	Wa	mm	1650
Performance Data	5.1	Travel speed, with/without load		km/h	5.5/6
	5.2	Lift speed, with/without load		m/s	0.05/0.06
	5.3	Lowering speed, with/without load		m/s	0.070/0.065
	5.8	Max. gradeability, with/without load		%	8/15
	5.10	Service brake			electromagnetic
Electric motor	6.1	Drive motor rating S2 60 min		kW	1.5
	6.2	Lift motor rating at S3 15%		kW	1.5
	6.4	Battery voltage/nominal capacity K5		V/Ah	24/110
	6.5	Battery weight		kg	60
Others	8.1	Type of drive control			AC



SPECIFICATIEBLADEN

Pallettruck

Identificatie	1.1	Fabrikant			BYD
	1.2	Model			PTP20B
	1.3	Aandrijving			Electric
	1.4	Bestuurder type			Staand/lopend
	1.5	Laadcapaciteit/nominale last	Q	kg	2000
	1.6	Lastzwaartepunt	c	mm	600
	1.8	Lastafstand, middelpunt van voorwiel naar vorken	x	mm	930
	1.9	Wielbasis	y	mm	1365
	Gewicht	2.1	Eigengewicht inclusief batterij		kg
2.2		Asdruk, beladen, aandrijf, zwenk, voorwiel		kg	880/150/1520
2.3		Asdruk, onbeladen, aandrijf, zwenk, voorwiel		kg	270/150/130
Wielen, Chassis	3.2	Wielgrootte, voor		mm	230x70
	3.3	Wielgrootte, achter		mm	85x75
	3.4	Bijkomende wielen		mm	120x50
	3.5	Wielen, aantal voor/achter (X=aangedreven)			1x+2/4
	3.6	Spoorbreedte, voor	b10	mm	430
	3.7	Spoorbreedte, achter	b11	mm	510
	Basisafmetingen	4.4	Hefbeweging	h3	mm
4.8		Sta hoogte (platform)	h7	mm	95
4.9		Hoogte van hefboom in rijpositie, min/max	h14	mm	1055/1340
4.15		Hoogte, vork omlaag	h13	mm	85
4.19		Totale lengte	l1	mm	1730
4.20		Lengte tot voorkant vorken	l2	mm	605
4.21		Totale breedte	b1	mm	725
4.22		Vorkafmetingen	s/e/l	mm	50/180/1120
4.25		Breedte over vorken	b5	mm	590/650/560
4.32		Bodemvrijheid, middelpunt van wielbasis	m2	mm	21
4.34		Gangbreedte voor pallets 800x1200 in lengte	ast	mm	2094
4.35	Draaicirkel	Wa	mm	1650	
Prestatiegegevens	5.1	Rijsnelheid, beladen/onbeladen		km/h	5.5/6
	5.2	Hefsnelheid, beladen/onbeladen		m/s	0.05/0.06
	5.3	Daalsnelheid, beladen/onbeladen		m/s	0.070/0.065
	5.8	Max. hellingshoek, beladen/onbeladen		%	8/15
	5.10	Bedrijfsrem			Electromagnetisch
Motor	6.1	Aandrijfmotorvermogen in bedrijf S2 60 min.		kW	1.5
	6.2	Hefmotorvermogen in bedrijf S3 15%		kW	1.5
	6.4	Batterijspanning/nominale capaciteit K5		V/Ah	24/110
	6.5	Batterijgewicht		kg	60
Overige	8.1	Aandrijfbesturing			AC

